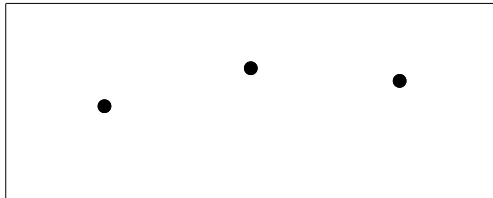


Maap W3



FLOS


IT

ISTRUZIONI DI INSTALLAZIONE ED IMPIEGO

ATTENZIONE!

La sicurezza dell'apparecchio é garantita solo rispettando queste istruzioni sia in fase di installazione che di impiego; é pertanto necessario conservarle.

AVVERTENZE:

- All'atto dell'installazione ed ogni volta che si interviene sull'apparecchio, assicurarsi che sia stata tolta la tensione di alimentazione.
- L'apparecchio non può essere in alcun modo modificato o manomesso, ogni modifica ne può compromettere la sicurezza rendendo lo stesso pericoloso. FLOS declina ogni responsabilità per i prodotti modificati.
- Se il cavo flessibile si danneggia, deve essere sostituito da FLOS o da personale qualificato al fine di evitare pericoli.
- Il simbolo  riportato sull'apparecchio indica che il prodotto deve essere smaltito in modo differenziato dai rifiuti urbani.

DATI TECNICI

- Lampada LED 12 x MAX 20W, attacco E27.

ISTRUZIONI PER LA PULIZIA DELL'APPARECCHIO

- Per la pulizia dell'apparecchio utilizzare esclusivamente un panno morbido eventualmente inumidito con acqua e sapone.
- **Attenzione:** non utilizzare alcool o solventi.


EN

INSTRUCTION FOR CORRECT INSTALLATION AND USE

WARNING!

The safety of this fitting can only be guaranteed if these instructions are observed, during both installation and use. Please retain these instructions safety.

REMARKS:

- When installing and whenever acting on the appliance, ensure that the power supply has been switched off.
- The appliance may in no way be modified or tampered with, any modification may compromise safety causing the appliance to become dangerous. FLOS declines all responsibility for products that are modified.
- Should the external trailing cable get damaged, it must be replaced by FLOS or by qualified personnel in order to avoid any danger.
- The symbol  shown on the device indicates that the product must be thrown out in a different manner than with the urban trashes.

TECHNICAL DATA

- LED light bulb 12 x MAX 20W, E27 attachment.

CLEANING INSTRUCTIONS

- Use only a soft cloth to clean the appliance, dampened with water and soap or mild cleanser if needed for resistant dirt.
- **Warning:** do not use alcohol or other solvents.

DE

INSTALLATION - UND GEBRAUCHSANWEISUNGEN

ACHTUNG!

Wir garantieren nur dann für die Sicherheit der Leuchte, wenn diese Anweisungen sowohl bei der Installation als auch beim Gebrauch genau beachtet werden. Es ist daher ratsam, sie aufzubewahren.

BEMERKUNGEN:

- Bei der Installation und bei Eingriffen an der Leuchte ist sicherzustellen, daß die Anlage vom Netz abgeschaltet ist;
- Der Apparat darf auf keinen Fall veraendert oder unerlaubt geoeffnet werden, jede Veraenderung desselben kann die Sicherheit in Frage stellen und somit gefaehrlich werden. FLOS lehnt jede Verantwortung fuer unsachgemaess behandelte Produkte ab.
- Falls das flexible äußere Kabel beschädigt wird, muß es von FLOS oder von qualifiziertem Personal ersetzt werden, um Gefahren zu vermeiden.
- Das auf dem Gerät wiedergegebene Symbol  zeigt an, dass das Produkt getrennt vom Stadtmüll entsorgt werden muss.

TECHNISCHE DATEN

- LED-Lampe 12 x MAX 20W Anschluss E27..

REINIGUNGSVORSCHRIFTEN

- Bei der Reinigung der Leuchte darf man ausschließlich weiche Tücher verwenden. Eventuell kann man diese mit Wasser und Seife oder mit einem neutralen Reinigungsmittel anfeuchten.
- **Achtung:** Weder Alkohol noch Lösungsmittel verwenden.


FR

INSTRUCTIONS D'INSTALLATION ET D'EMPLOI

ATTENTION!

La sûreté de cet appareil est garantie uniquement si l'on respecte ces instructions soit en phase d'installation soit pendant l'utilisation; il faut donc les conserver.

NOTICES:

- Au moment de l'installation et chaque fois que l'on intervient sur l'appareil, s'assurer que la tension d'alimentation ait été coupée.
- L'appareil ne peut être modifié ou altéré de quelque manière que ce soit, toute modification peut compromettre la sécurité de celui-ci en le rendant dangereux. FLOS décline toute responsabilité pour les produits modifiés.
- Si le cordon flexible externe est endommagé, il doit être remplacé par FLOS ou par le personnel qualifié afin d'éviter des dangers.
- Le symbole  montré sur l'appareil indique que le produit doit être éliminé d'une autre façon que celle avec les déchets urbains.

DONNEES TECHNIQUES

- Ampoule LED 12 x MAX 20W prise E27.

INSTRUCTIONS POUR LE NETTOYAGE


- Pour le nettoyage de l'appareil utiliser exclusivement un chiffon doux, humecté si nécessaire, avec de l'eau et du savon ou avec un détergent neutre pour les salissures les plus tenaces.
- **Attention:** ne pas utiliser d'alcool ou solvants.

INSTRUCCIONES DE INSTALACIÓN Y DE USO

¡ATENCIÓN!

La seguridad del aparato sólo puede garantizarse con la condición de que se respeten las siguientes instrucciones, tanto en la fase de instalación como de uso, por lo cual se recomienda conservarlas.

ADVERTENCIA:

- Para efectuar la instalación, y toda vez que se efectúe alguna operación en el aparato, asegurarse de haber cortado la corriente eléctrica.
- El aparato no puede ser en ningún caso modificado o forzado, cualquier modificación puede comprometer la seguridad haciéndolo peligroso. FLOS declina cualquier responsabilidad por los productos modificados.
- Si el cable externo se estropea, debe ser sustituido por FLOS o por personal cualificado con el fin de evitar situaciones peligrosas.
- El símbolo  que aparece en el aparato indica que el producto debe ser eliminado en modo diferenciado del resto de los desechos urbanos.

DATOS TÉCNICOS

- Bombilla LED 12 x MÁX 20W enganche E27.

INSTRUCCIONES PARA LIMPIAR EL APARATO


- Para la limpieza del aparato, utilizar exclusivamente un paño suave. En caso de suciedad más resistente, humedecer el paño con agua y jabón o un detergente neutro.
- **Advertencia:** no emplear alcohol ni disolventes.

INSTRUÇÕES INSTALAÇÃO E USO

ATENÇÃO!

A segurança do aparelho é garantida somente se respeitarmos as instruções tanto na fase de instalação como na de uso; portanto é necessário conservar tais instruções.

ADVERTÊNCIA:

- Para efectuar a instalação, y toda vez que se efectúe alguma operação en el aparato, asegurarse de haber cortado la corriente eléctrica.
- De forma alguma o aparelho deve ser modificado ou alterado, toda e qualquer modificação pode comprometer a segurança tornando o aparelho perigoso. FLOS declina toda e qualquer responsabilidade pelos produtos modificados.
- Si el cable externo se estropea, debe ser sustituido por FLOS o por personal cualificado con el fin de evitar situaciones peligrosas.
- O símbolo  indicado no aparelho indica que o produto deve ser eliminado de forma diferenciada em relação ao lixo urbano.

DADOS TÉCNICOS

- Lámpada LED 12 x MAX 20W ligação E27.

INSTRUÇÕES PARA A LIMPEZA DO APARELHO


- Para limpeza do aparelho utilizar exclusivamente um tecido macio eventualmente úmido com água e sabão ou detergente neutro para a sujeira mais difícil.
- **Atenção:** não utilizar álcool ou solventes.

INSTRUKSJON FOR KORREKT INSTALLASJON OG BRUK

ADVARSEL!

Sikkerheten til dette armaturet kan bare garanteres hvis disse instruksjonene følges under både installasjon og bruk. Ta vare på disse sikkerhetsinstruksjonene.

BEMERKNINGER:

- Sørg for at strømforsyningen er slått av når du installerer og bruker apparatet.
- Apparatet må ikke på noen måte modifiseres eller tukles med ettersom enhver modifisering kan kompromittere sikkerheten og føre til at apparatet blir farlig. FLOS fraskriver seg alt ansvar for produkter som er modifiserte.
- Hvis den eksterne skjøteledningen blir skadet, må den skiftes ut av FLOS eller av kvalifisert personell for å unngå fare.
- Symbolet  som vises på enheten, indikerer at produktet må kastes på en annen måte enn med bryssel.

TEKNISKE DATA

- LED lyspære 12 x MAX 20W, feste E27.

RENGJØRINGSINSTRUKSJONER


- Bruk kun en myk klut til å rengjøre apparatet, fuktet med vann og såpe eller et mildt rengjøringsmiddel hvis det er nødvendig for å fjerne hardnakkett smuss.
- **Advarsel:** Ikke bruk alkohol eller andre løsemidler.

INSTRUKTION TIL KORREKT INSTALLATION OG BRUG

ADVARSEL!

Sikkerheden ved dette apparat kan kun garanteres, hvis disse instruktioner overholdes, både under installation og brug. Opbevar disse instruktioner sikkert.

BEMÆRKNINGER:

- Sørg for, at der er slukket for strømforsyningen, når apparatet installeres, og når der foretages indgreb på det.
- Apparatet må på ingen måde ændres eller manipuleres. Enhver ændring kan kompromittere sikkerheden og forårsage, at apparatet bliver farligt. FLOS fralægger sig ethvert ansvar for produkter, der er modificeret.
- Hvis det eksterne kabel bliver beskadiget, skal det udskiftes af FLOS eller af kvalificeret personale for at undgå enhver fare.
- Symbolet på  enheden angiver, at produktet skal smides ud på en anden måde end med dagrenovationen.

TEKNISKE DATA

- LED-pære 12 x MAX 20W, E27 fastgørelse.

RENGØRINGSVEJLEDNING


- Brug kun en blød klud til at rengøre apparatet, fugtet med vand og sæbe eller mildt rengøringsmiddel til fastsiddende snavs, hvis det er nødvendigt.
- **Advarsel:** Brug ikke alkohol eller andre opløsningsmidler.

ИНСТРУКЦИИ ПО МОНТАЖУ И ПРИМЕНЕНИЮ

ВНИМАНИЕ!

Надёжность устройства гарантируется только при соблюдении данных инструкций, как в фазе монтажа, так и при применении, поэтому необходимо обеспечить их сохранность.

ПРЕДУПРЕЖДЕНИЯ:

- В момент установки и каждый раз при проведении работ с устройством, убедиться в снятии напряжения питания.
- Устройство не может изменяться или разбираться, любые изменения могут нарушить надёжность, делая его опасным. FLOS не несёт ответственность за изменённую продукцию.
- При повреждении гибкого кабеля он должен быть заменён FLOS или квалифицированным персоналом в целях предотвращения опасности.
- Символ  приведённый на устройстве, указывает на то, что данная продукция должна быть переработана отдельно от городских отходов.

ТЕХНИЧЕСКИЕ ДАННЫЕ

- Лампа LED 12 x макс.20Вт цоколь E27.

ИНСТРУКЦИИ ПО ОЧИСТКЕ УСТРОЙСТВА


- Для очистки устройства использовать только мягкую тряпку, смоченную водой с мылом или нейтральным моющим средством для наиболее стойких загрязнений.
- Внимание: Не использовать спирт или другие растворители.

取り付けおよびご使用方法E

警告

安全な器具の取り付けおよびご使用のために、取扱説明書に従って作業を行ってください。また、取扱説明書は必ず保管してください。

注意

- 取り付け作業および取り外しや再取り付け時には、必ず電源を切ってください。
- 危険ですので、器具を改造したり、部品を追加・変更して使用しないでください。改造した製品に対しては、FLOSは一切責任を負いません。
- 可とうケーブルが損傷した場合、危険防止のため、必ずFLOS社または有資格者にケーブルの交換を依頼してください。
- 器具上の表示  は、一般ごみと区別して本製品を廃棄しなければならないことを表します。

技術的な仕様

- 12x最大20W LED 電球、E26 ソケット。

器具の清掃には、柔らかい布を使用してください。


- 落ちにくい汚れは、柔らかい布を石鹸水または薄めた中性洗剤に浸し、十分に絞ってから拭き取ってください。
- 注意：アルコールや溶剤などは使用しないでください。

正确安装指南和使用说明

警告！

只有在安装阶段和使用期间遵守这份说明书的要求，才能保证设备的安全。因此请妥善保管此说明书。

注意事项：

- 在每次灯具安装及操作时，必须确保电源已被断开。
- 不得以任何方式更改或擅自拆卸灯具，任何更改都可能危害到安全，并引发危险。如因修改导致产品出现问题，FLOS拒绝承担任何责任。
- 如果此灯具的外部软缆或软线损坏了，该线要由制造商或其服务代理商或类似的有资格的人更换，以避免发生危险。
- 灯具上标有  符号，表明产品废品的处理方式和普通城市垃圾的处理方式不同。

技术参数

- 240W(12x20W/E27 自镇流 LED 灯)。

灯具清洗说明

- 清理装置时，只能使用“微纤维”材料的抹布进行。
- 警告：不得使用酒精或溶剂。

لامعتسلاو بيكرتلاب ةصاخ تاداشرا

هينيت!

لا يمكن ضمان سلامة هذا التركيب إلا إذا روعي هذه التعليمات أثناء التركيب والاستعمال. يرجى حفظ تعليمات السلامة هذه.

ملاحظات:

- عند التركيب وعند العمل في الجهاز، تأكد من أن امدادات الطاقة مغلقة.
- لا يجوز بأي حال من الأحوال تعديل الجهاز أو التلاعب فيه. إن أي تعديل قد يعرض السلامة للخطر وقد يجعل الجهاز ذاته خطيراً. لا تتحمل شركة فلوس FLOS أي مسؤولية تجاه المنتجات التي يتم تعديلها.
- في حالة تعرّض السلك المرن إلى ضرر، من الضروري أن يتم تبديله من قبل (FLOS) أو من قبل أشخاص مؤهلين ذوي الخبرة لتحايد التعرض إلى المخاطر.
- ي الجهاز يشير إلى أنه يجب التخلص من الجهاز بصورة مختلفة عن طريقة التخلص من النفايات الحضرية.

ةينقتلا تامولعملا

مصباح LED الصمام أقصى 12 x حد أقصى 20 واط ربط (E27).

تعليمات التنظيف

- تنظيف الجهاز، لا تستعمل سوى قطعة قماش من تة بإذلاً دوم وأ لوحكلا لامعتسلا مدع :هينيت .ديدشلاابة.
- تحذير: لا تستعمل الكحول أو مذيبيات أخرى.


KC

설치 및 사용 지침

설치 지침 및 사용 시 주의 사항!

설치 및 사용에 관한 지침을 모두 준수해야만 장치의 안전이 보장됩니다. 설명서를 잘 보관하십시오.

경고:

- 경고:
 - 설치 작업 및 장치에 대한 작업을 할 때마다, 전원 공급 장치가 분리되었는지 꼭 확인하십시오.
 - 이 장치는 어떤 방식으로든 개조하거나 조작할 수 없으며, 개조하는 경우 안전성이 저하되어 위험해질 수 있습니다. FLOS는 개조된 제품에 대해 모든 책임을 거부합니다.
 - 플렉시블 케이블이 손상된 경우, 위험을 방지하기 위해 FLOS 또는 자격을 갖춘 직원이 이를 교체해야 합니다.
 - 장치에 표시된  기호는 제품이 일반 폐기물이 아니며 분리 폐기되어야 함을 의미합니다.

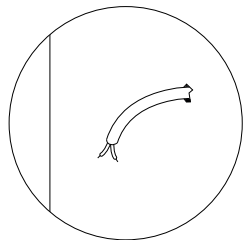
기술 자료

- LED 램프 12 x MAX 20W E26 피팅.

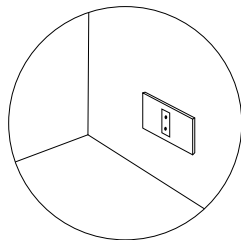
장치 세척 지침

- 장치를 세척할 때 비누와 물에 적신 부드러운 천만 사용하십시오.
- 경고: 알코올이나 용제를 사용하지 마십시오.

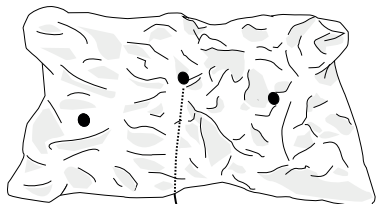
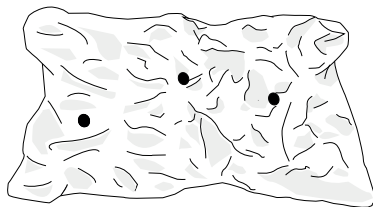
INSTALLATION OPTIONS



WALL (Standard)



PLUG (Optional - Accessory on demand)*



L= m 4



IT	*NOTA BENE: Per l'installazione della versione PLUG fare riferimento alle istruzioni fornite con l'accessorio opzionale.
EN	*PLEASE NOTE: For installation of the PLUG version, refer to the instructions provided with the optional accessory.
DE	*HINWEIS: Hinweise zur Installation der PLUG-Version finden Sie in der Anleitung, die dem optionalen Zubehör beiliegt.
FR	*REMARQUE IMPORTANTE : Pour l'installation de la version PLUG, veuillez vous référer aux instructions fournies avec l'accessoire optionnel.
ES	*NOTA: Para la instalación de la versión PLUG, consulte las instrucciones proporcionadas con el accesorio opcional.
PT	*ATENÇÃO: Para a instalação da versão PLUG, consulte as instruções fornecidas com o acessório opcional.
NO	*MERK: For installasjon av PLUG-versjonen, se instruksjonene som følger med det valgfrie tilbehøret.
DK	*BEMÆRK: For installation af PLUG-versionen henvises til den vejledning, der følger med det valgfrie tilbehør.
RU	*ОБРАТИТЕ ВНИМАНИЕ: Инструкции по установке версии PLUG см. в сопроводительном документе к дополнительному аксессуару.
J	*ご注意: プラグバージョンのインストールについては、オプションのアクセサリに付属のマニュアルを参照してください。
CN	*請注意：對於 PLUG 版本的安裝，請參閱選購配件隨附的說明。
SA	*يرجى الملاحظة: لتثبيت إصدار القابس، يرجى الرجوع إلى التعليمات المرفقة مع الملحقات الاختياري.
KC	*주의: 플러그형 제품의 설치 방법은 별도 구매 액세서리에 동봉된 설명서를 참조하십시오.

Fig. 1

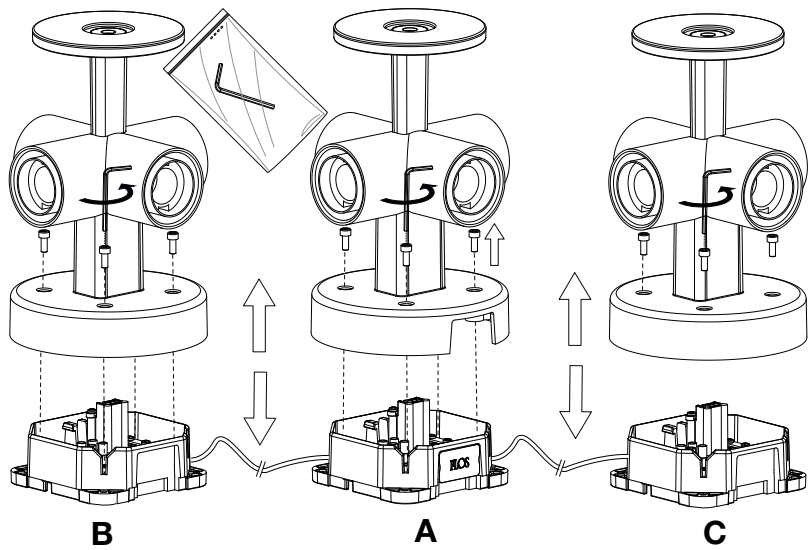


Fig. 2

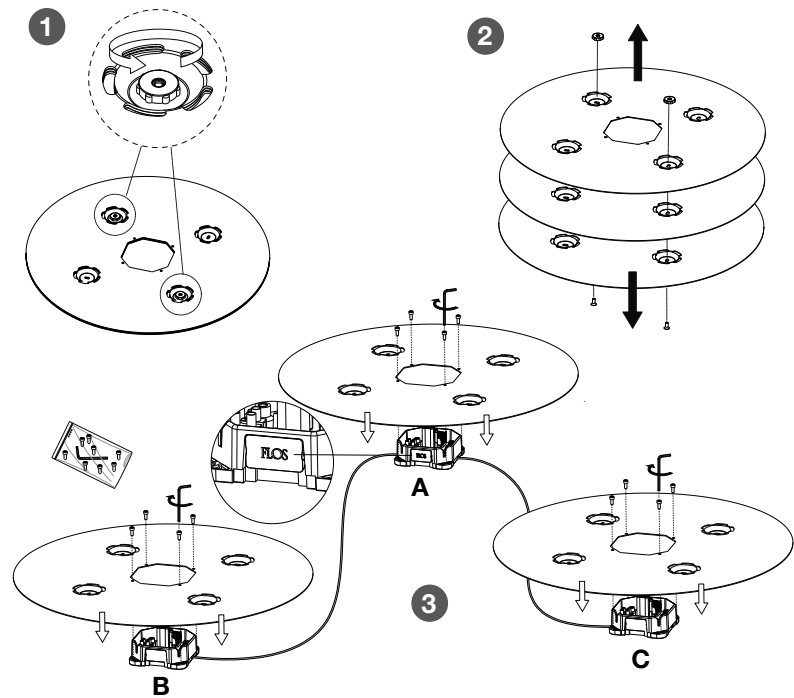


Fig. 3

EXAMPLES OF WALL INSTALLATION ORIENTATION:

ESEMPLI DI ORIENTAMENTO PER INSTALLAZIONE A PARETE:

BEISPIELE FÜR WANDMONTAGEAUSRICHTUNG:

EXEMPLES D'ORIENTATION D'INSTALLATION MURALE:

EJEMPLOS DE ORIENTACIÓN DE INSTALACIÓN EN PARED:

EXEMPLOS DE ORIENTAÇÃO DE INSTALAÇÃO NA PAREDE:

EKSEMPLER PÅ VEGGMONTERINGSORIENTERING:

EKSEMPLER PÅ VÆGMONTERINGSORIENTERING:

ПРИМЕРЫ ОРИЕНТАЦИИ НАСТЕННОЙ УСТАНОВКИ:

壁取り付け方向の例:

壁面安装方向示例:

벽 설치 방향 예시:

أمثلة على اتجاه التثبيت على الحائط

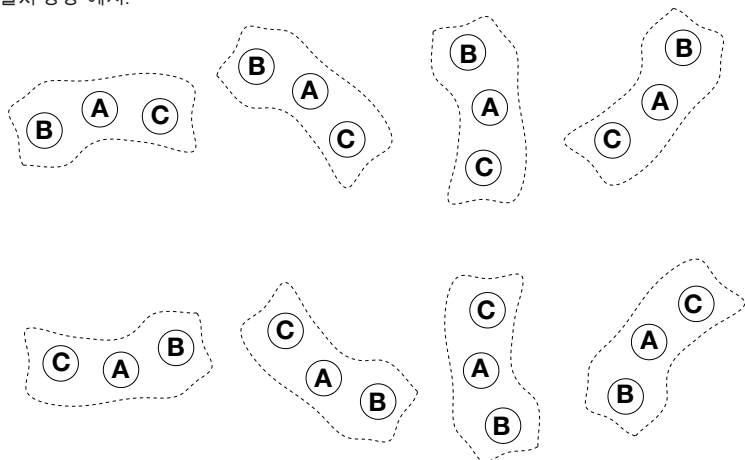


Fig. 4

DRILLING TEMPLATE FOR INSTALLATION:

SCHEMA DI FORATURA PER IL MONTAGGIO:

BOHRSCHEMA FÜR DIE MONTAGE:

SCHÉMA DE PERÇAGE POUR LE MONTAGE:

ESQUEMA DE TALADRADO PARA EL MONTAJE:

ESQUEMA DE FURAÇÃO PARA A MONTAGEM:

BOREMAL FOR MONTERING:

BOREPLAN TIL MONTERING:

СХЕМА СВЕРЛЕНИЯ ДЛЯ МОНТАЖА:

取り付け用穴あけ図:

安装钻孔示意图:

مخطط الحفر للتثبيت

설치를 위한 드릴링 도면:

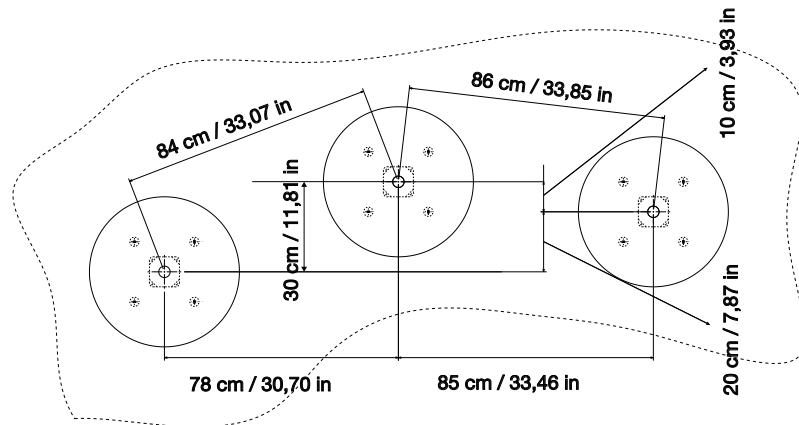
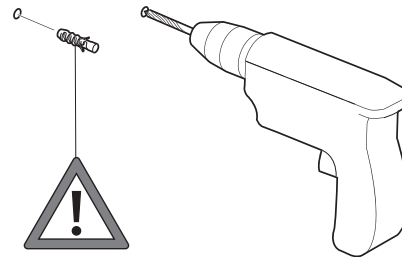
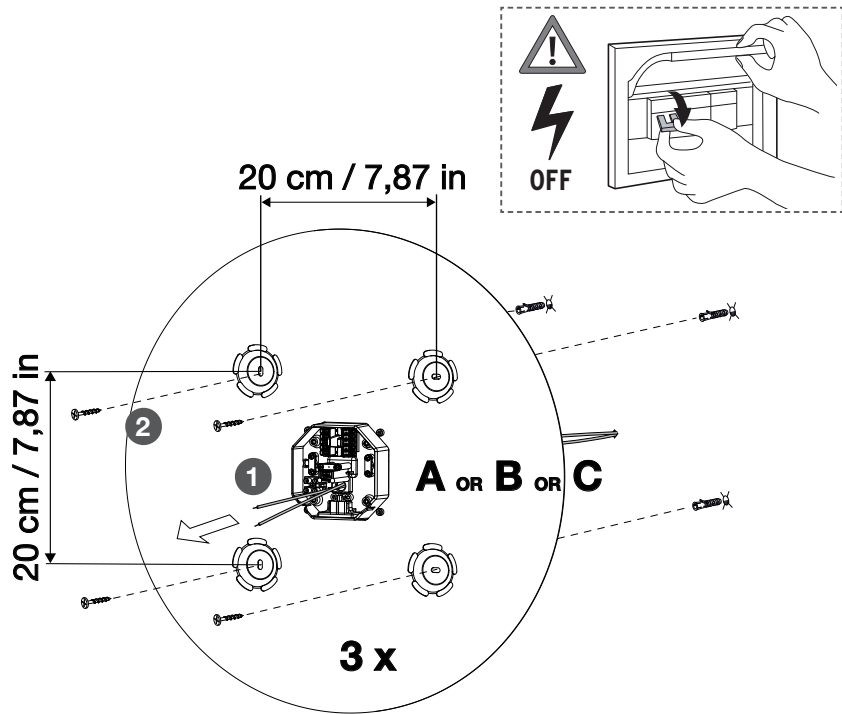
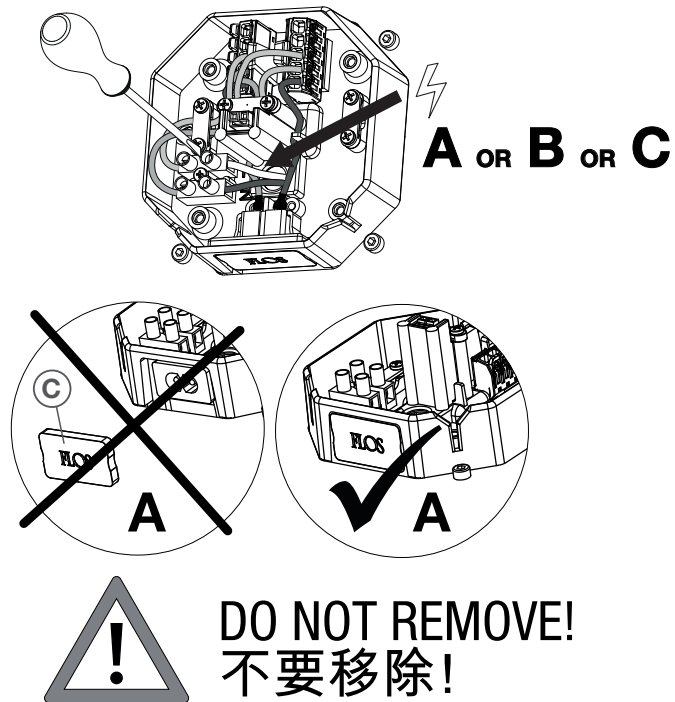


Fig. 5



IT	Fig.5 NOTA BENE: Scegliere i tasselli ad espansione idonei per la superficie destinata al montaggio.
EN	Fig.5 NOTE: Select and employ screw anchors which are suited to the surface where the appliance is to be installed.
DE	Abb.5 BEACHTEN SIE! Die dehnbaren Einsatzstücke sind angemessen für die vorgesehene Oberfläche zur Montage auszuwählen.
FR	Fig.5 NOTE: Choisir les chevilles à expansion correctes pour la superficie destinée au montage.
ES	Fig.5 Nota importante: Elegir los tacos de expansión idóneos para la superficie destinada al montaje.
PT	Fig.5 Observar bem: escolher as buchas de expansão idóneas para a superfície destinada a montagem.
NO	FIG.5 MERK: Velg og bruk skrueranker som passer til underlaget der apparatet skal monteres.
DK	FIG.5 NOTE: Vælg og anvend skrueranker, der passer til den overflade, hvor apparatet skal installeres.
RU	Рис.5 ПРИМЕЧАНИЕ: Выбирать расширительные вставки, соответствующие поверхности, предназначенной для монтажа.
J	図5. その他の注意: 取り付け面に適したアンカーを使用するようにしてください。
CN	图5. 注意: 要选择适合安装墙壁的膨胀螺丝
SA	شكل 5. ملحوظة: اختر الخوابير المطابقة للسطح المراد التركيب عليه.
KC	그림 5 참고 사항: 장착할 표면에 적합한 확장 앵커를 선택하십시오.



IT Fig.6 ATTENZIONE! Non rimuovere il coperchio (C).

EN Pic.6 WARNING! Do not remove the cover (C)..

DE Abb.6 WARNUNG! Die Abdeckung (C) darf nicht entfernt werden..

FR Fig.6 ATTENTION ! Ne retirez pas le couvercle (C).

ES Imag.6 ¡ADVERTENCIA! NO RETIRE LA CUBIERTA (C).

PT Fig.6 ATENÇÃO! NÃO RETIRE A TAMPA (C).

NO Fig.6 ADVARSEL! Ikke fjern dekselet (C)

DK Fig. 6 ADVARSEL! Fjern ikke dækslet (C).

RU Рис.6 ВНИМАНИЕ! Не снимайте крышку (C).

CN 图6. 警告！請勿移除蓋子（C）。

SA شكل 6. تحذیر! لا تقم بإزالة الغطاء (C).

KC 그림 6 경고! 덮개(C)를 제거하지 마십시오.

Fig. 7

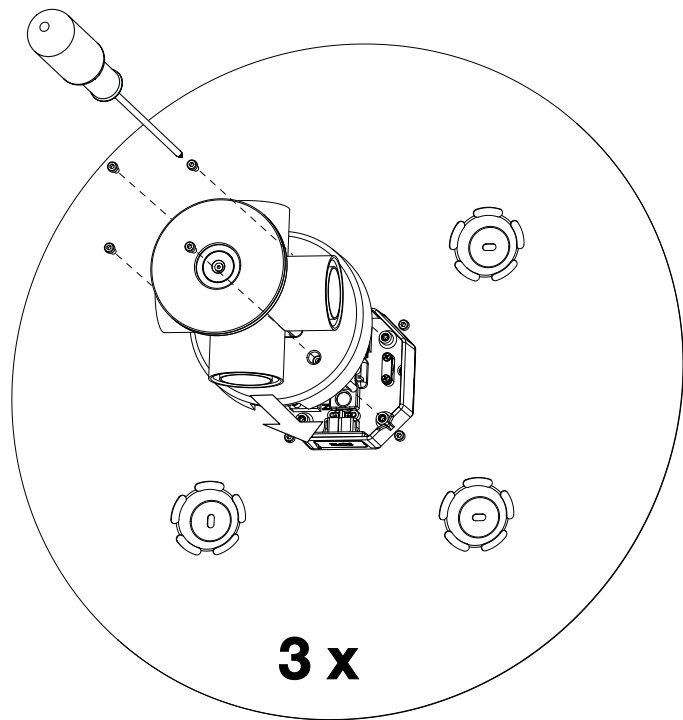


Fig. 8

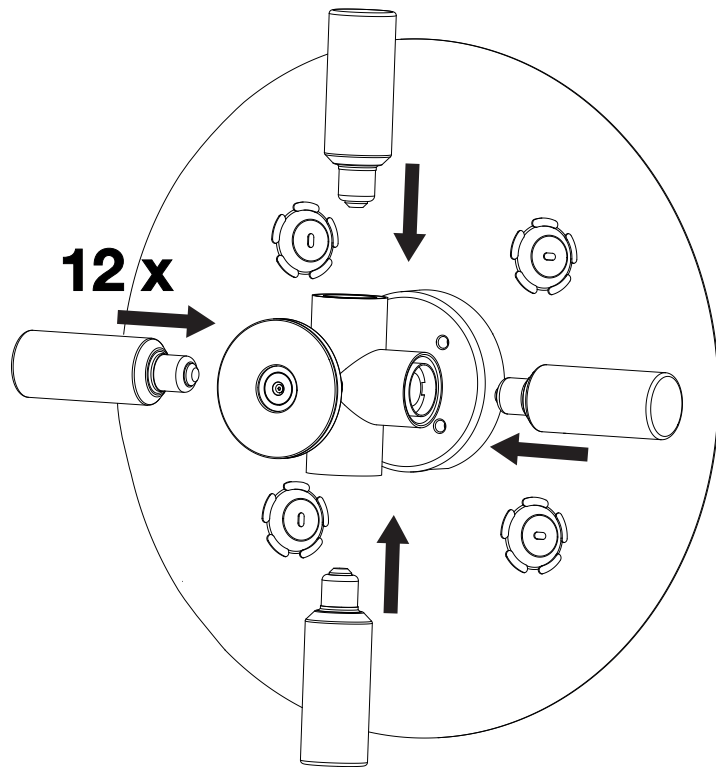


Fig. 9

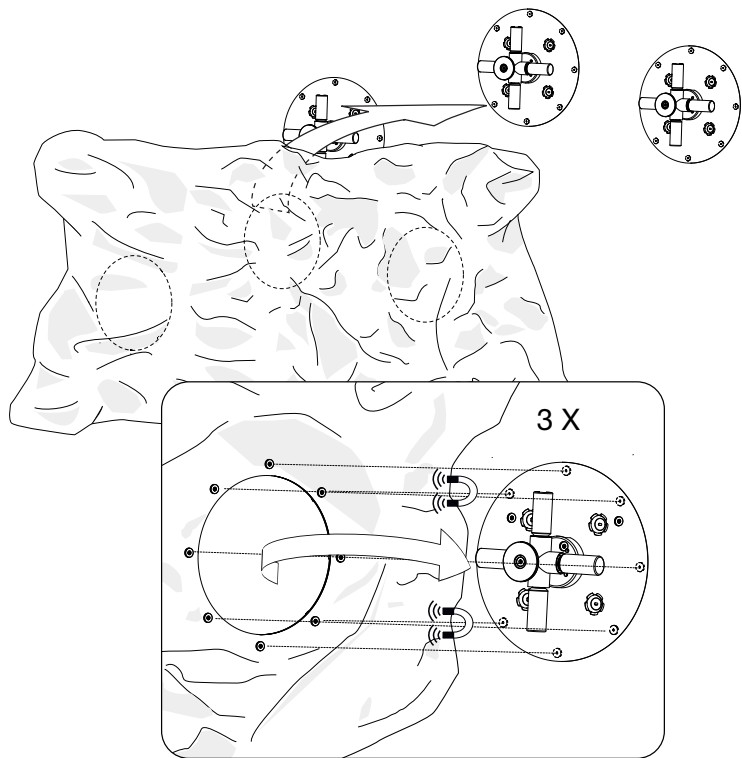


Fig. 10

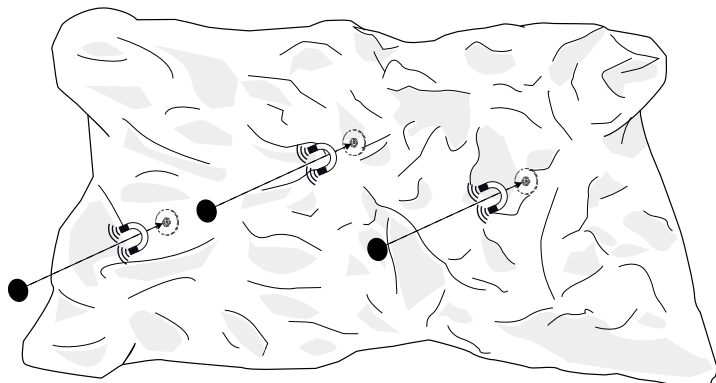


Fig. 11

